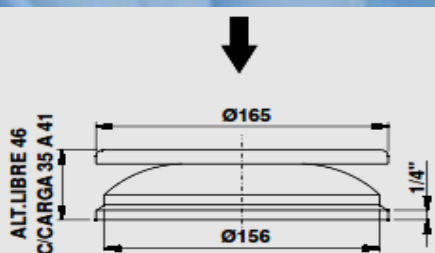




## AMORTIGUADORES DE ELASTOMEROS VENTILADORES CENTRIFUGOS



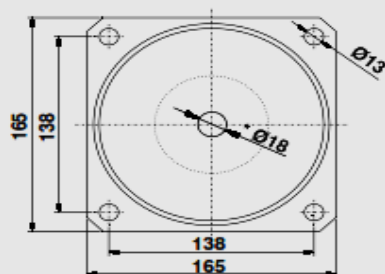
Amortiguadores en elastómeros de baja altura, con características multidireccionales



**VE 1121**



**VE 1121D**



\*OPCIÓN DE ROSCA M12 ou M16

**Carga según la flecha**

### MODELOS VE 1120 - VE 1120 D

#### FRECUENCIA NATURAL

VE 1120 (hz) : 8 - 10

VE 1120 D (hz) : 5 - 7

#### CARGA ESTÁTICA

##### INDICE

01 / 11 (kg) : 70 - 130

02 / 12 (kg) : 110 - 180

03 / 13 (kg) : 140 - 240

### MODELOS VE 1121 - VE 1121 D

#### FRECUENCIA NATURAL

VE 1121 (hz) : 7 - 9

VE 1121 D (hz) : 4 - 6

#### CARGA ESTÁTICA

##### INDICE

01 / 11 (kg) : 125 - 240

02 / 12 (kg) : 210 - 360

03 / 13 (kg) : 340 - 550

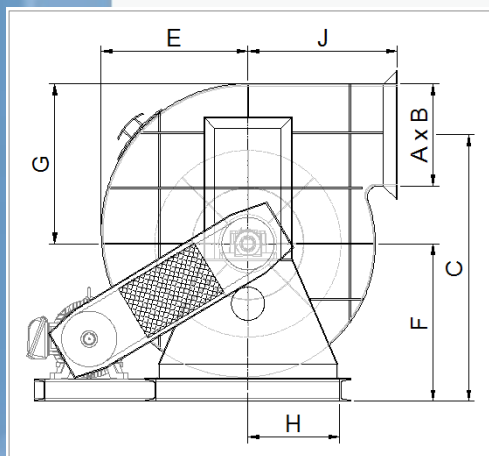
04 / 14 (kg) : 500 - 750



**REIMAQ**  
INDUSTRIAL & MINING VENTILATION



## DIMENSIONES



DIMENSIONES GENERALES

### DIMENSIONES GENERALES VENTILADOR CENTRIFUGO 12M

MODELO	A ext.	B ext.	E	G	F	J	H	C
12 M -7	109	97	154	169	219	171	141	334
12M -9	130	118	185	203	247	191	161	385
12M-10	150	137	215	236	274	219	189	435
12M -12	174	157	251	276	326	248	218	515
12 M-15	211	194	307	337	377	298	268	609
12 M -19	265	239	391	429	453	356	306	750
12 M -22	316	282	461	506	516	413	363	864
12M-26	363	325	532	584	620	502	452	1023
12M - 29	412	368	603	662	684	568	518	1140
12M - 33	458	413	671	736	606	625	575	1113
12M - 36	504	456	743	816	810	679	629	1374
12 M -40	552	498	815	894	916	737	687	1534
12M - 45	623	564	916	1006	1006	826	776	1701
12 M -50	697	626	1027	1127	1107	908	858	1886
12M -57	793	710	1168	1282	1254	1022	972	2140
12M -64	887	796	1307	1435	1379	1137	1087	2371
12M -71	981	883	1445	1587	1503	1257	1207	2600
12M -78	1078	970	1589	1745	1663	1384	1334	2869
12 M -85	1174	1054	1732	1902	1792	1499	1449	3107
12 M-93	1291	1164	1904	2091	1947	1638	1588	3393
12 M -104	1435	1291	2117	2324	2140	1816	1766	3747