



## SILENCIADORES ACUSTICOS CIRCULARES PARA ENTRADA Y SALIDA VENTILADORES

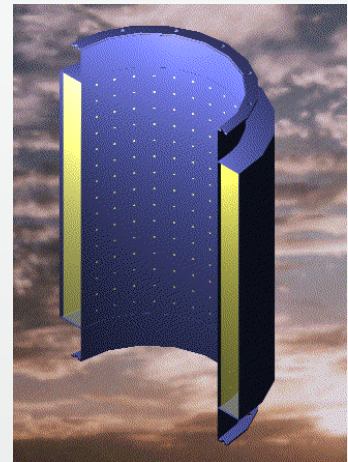
RM - SIL - C - 300

DIMENSION SILENCIADOR

MODELO : CIRCULAR

DESIGNACION  
SILENCIADOR

IDENTIFICACION REIMAQ



Reimaq ofrece una amplia variedad de soluciones de silenciadores para sus ventiladores y soplantes. Los silenciadores mostrados en este suplemento han sido diseñados específicamente para los productos Reimaq. Se han clasificado para la atenuación acústica con el aire que fluye a través de ellos.

### CARACTERISTICAS

**Diseño versátil:** mientras que el silenciador Reimaq está diseñado específicamente para el montaje en la entrada de nuestra salida (con transición de salida opcional) del ventilador, también pueden ser utilizados en otras partes del conducto

**Facilidad instalación:** Los silenciadores pueden equiparse con conexiones de tipo brida o deslizante para adaptarse a una variedad de disposiciones de montaje. Una entrada de venturi con protector también está disponible para su uso en el silenciador del lado de entrada cuando no se usará conducto

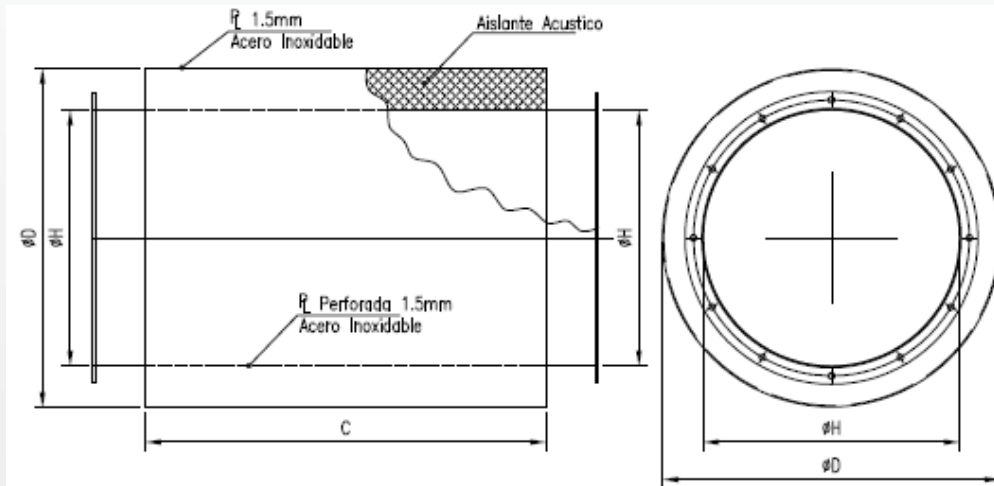
**Construcción de calidad:** Carcasa de construcción de acero soldada pesada llena de material de absorción acústica de alta densidad

**Pilar de apoyo opcional:** Disponible en silenciadores de entrada para adaptarse al conducto de admisión del ventilador

**Con precisión:** cada Silenciador se diseña para cada tipo y tamaño de Ventilador, cambios en el flujo de aire y la atenuación de sonido directamente.



## DIMENSIONES



### DIMENSIONES GENERALES DE SILENCIADORES CIRCULARES

MODELO	C (mm)	D (mm)	H (mm)	PESO KG	
				TIPO "B"	TIPO "C"
SIL - 150	175	315	152		
SIL - 300	457	440	311	20.87	25.86
SIL - 380	610	516	387	30.84	38.56
SIL - 480	762	643	489	47.17	59.88
SIL - 600	915	773	616	67.13	87.54
SIL - 760	1219	926	768	100.7	139.7
SIL - 960	1524	1154	973	209.56	273.06
SIL - 1220	1829	1410	1227	362.87	480.81
SIL - 1520	2289	1746	1537	483.53	688.11

